

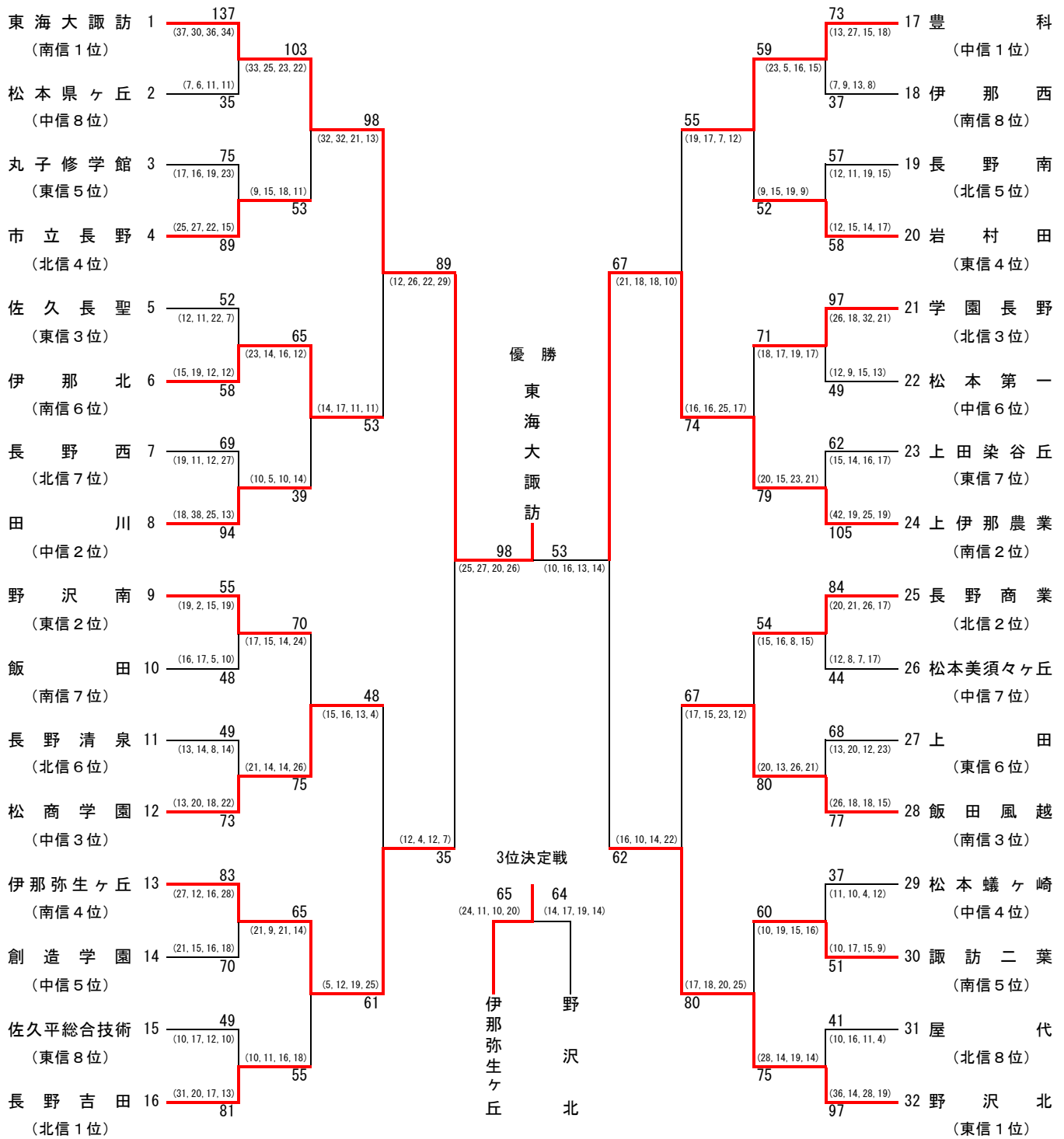
平成28年度 長野県高等学校総合体育大会バスケットボール競技

長野県高等学校体育連盟バスケットボール専門部

期 日 : 平成28年6月3日・4日・5日

会 場 : 南長野運動公園体育館, 須坂市民体育館, 須坂北部体育館, 長野南高等学校体育館

【女子】



[順位] 1位 東海大諏訪
2位 上伊那農業
3位 伊那弥生ヶ丘
4位 野沢北

【女子】 計 1 2 3 4 延 延 計 1 2 3 4 延 延

(1回戦)

1	東海大諏訪	137	(37 30 36 34)	—	35	(7 6 11 11)	松本市	本立	県長	ヶ丘
2	丸子修学館	75	(17 16 19 23)	—	89	(25 27 22 15)	伊那	那	野	北川
3	佐久長聖	52	(12 11 22 7)	—	58	(15 19 12 12)	飯田		園	園田
4	長野野西南	69	(19 11 12 27)	—	94	(18 38 25 13)	松創	商造	学学	園園
5	野沢	55	(19 2 15 19)	—	48	(16 17 5 10)	長野	野	吉	田西
6	長野清泉	49	(13 14 8 14)	—	73	(13 20 18 22)	伊那	那	村	田一
7	伊那弥生ヶ丘	83	(27 12 16 28)	—	70	(21 15 16 18)	上伊那	那	第	業
8	佐久平総合技術	49	(10 17 12 10)	—	81	(31 20 17 13)	松本	伊那	須	ヶ
9	豊野南	73	(13 27 15 18)	—	37	(7 9 13 8)	飯田	野	風	越
10	長野野南	57	(12 11 19 15)	—	58	(12 15 14 17)	松本	伊那	二	北
11	学園長野	97	(26 18 32 21)	—	49	(12 9 15 13)	上伊那	那	々	ヶ
12	上田染谷	62	(15 14 16 17)	—	105	(42 19 25 19)	松本	伊那	々	ヶ
13	長野商	84	(20 21 26 17)	—	44	(12 8 7 17)	飯田	野	二	北
14	上野崎	68	(13 20 12 23)	—	77	(26 18 18 15)	松本	伊那	々	ヶ
15	松本蟻ヶ	37	(11 10 4 12)	—	51	(10 17 15 9)	飯田	野	二	北
16	屋代	41	(10 16 11 4)	—	97	(36 14 28 19)	野	野	二	北

(2回戦)

1	東海大諏訪	103	(33 25 23 22)	—	53	(9 15 18 11)	市立	長	野
2	伊那北	65	(23 14 16 12)	—	39	(10 5 10 14)	市田		川
3	野沢南	70	(17 15 14 24)	—	75	(21 14 14 26)	松商	学	園
4	伊那弥生ヶ丘	65	(21 9 21 14)	—	55	(10 11 16 18)	長野	野	田
5	豊野南	59	(23 5 16 15)	—	52	(9 15 19 9)	岩村	村	田
6	学園長野	71	(18 17 19 17)	—	79	(20 15 23 21)	上伊那	那	業
7	長野商	54	(15 16 8 15)	—	80	(20 13 26 21)	飯田	野	越
8	諏訪二葉	60	(10 19 15 16)	—	75	(28 14 19 14)	野	野	北

(準々決勝)

1	東海大諏訪	98	(32 32 21 13)	—	53	(14 17 11 11)	伊那	那	北
2	松商学園	48	(15 16 13 4)	—	61	(5 12 19 25)	伊那	弥生ヶ	丘
3	豊野南	55	(19 17 7 12)	—	74	(16 16 25 17)	上伊那	那	業
4	飯田風越	67	(17 15 23 12)	—	80	(17 18 20 25)	野	沢	北

(準決勝)

東海大諏訪	89	(12 26 22 29)	—	35	(12 4 12 7)	伊那	弥生ヶ	丘
上伊那農業	67	(21 18 18 10)	—	62	(16 10 14 22)	野	沢	北

(決勝)

東海大諏訪	98	(25 27 20 26)	—	53	(10 16 13 14)	上伊那	那	業
-------	----	-----------------	---	----	-----------------	-----	---	---

(三 決)

伊那弥生ヶ丘	65	(24 11 10 20)	—	64	(14 17 19 14)	野	沢	北
--------	----	-----------------	---	----	-----------------	---	---	---

[順位]

- 1位 東海大諏訪
- 2位 上伊那農業
- 3位 伊那弥生ヶ丘
- 4位 野沢北