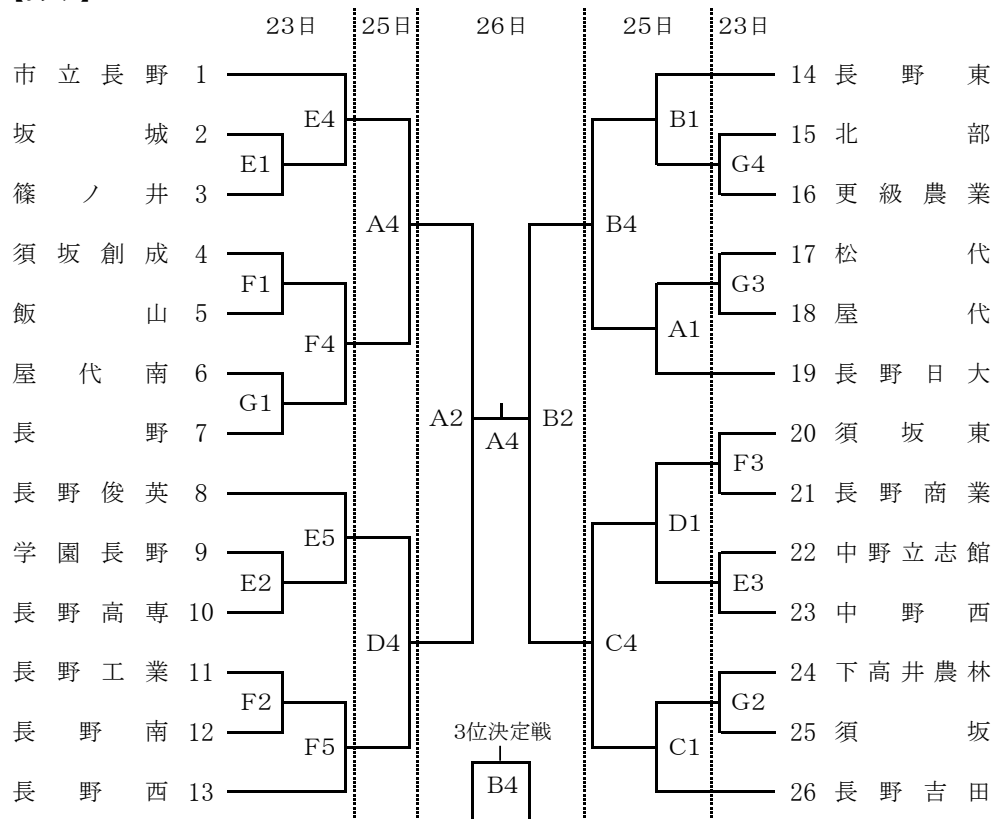


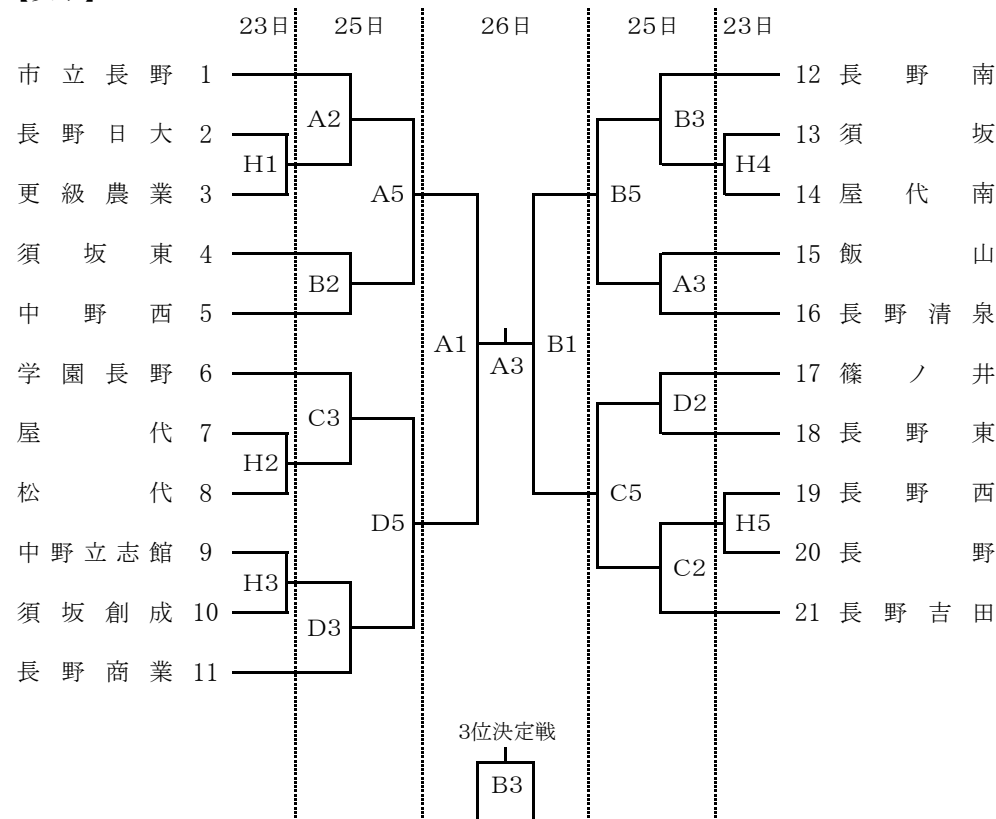
令和3年度 北信高等学校バスケットボール選手権大会
組み合わせ表

期 日 令和3年9月23日(木)・25日(土)・26日(日)

【男子】



【女子】



感染症対策のため、使用コートおよび試合日程が
変則的になっていますのでご注意ください。

コート紹介	
Aコート	須坂市民体育館(奥)
Bコート	須坂市民体育館(入口)
Cコート	南長野運動公園体育館(奥)
Dコート	南長野運動公園体育館(入口)
Eコート	ホワイトリング(右側)
Fコート	ホワイトリング(中央)
Gコート	ホワイトリング(左側)
Hコート	ホワイトリング(サブ)

試合開始予定時刻		
	23日・25日	26日
第1試合	9:30	9:00
第2試合	11:15	10:45
第3試合	13:00	12:30
第4試合	14:45	14:15
第5試合	16:30	