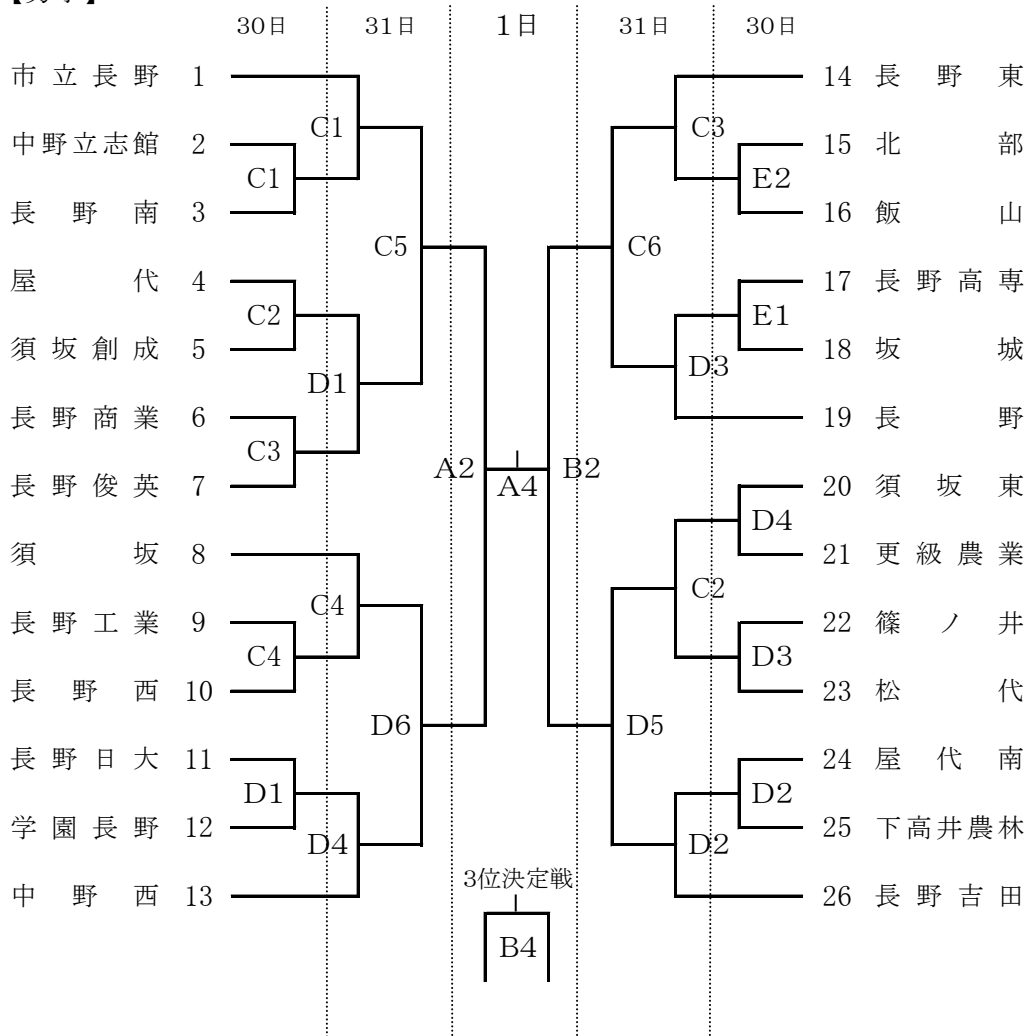


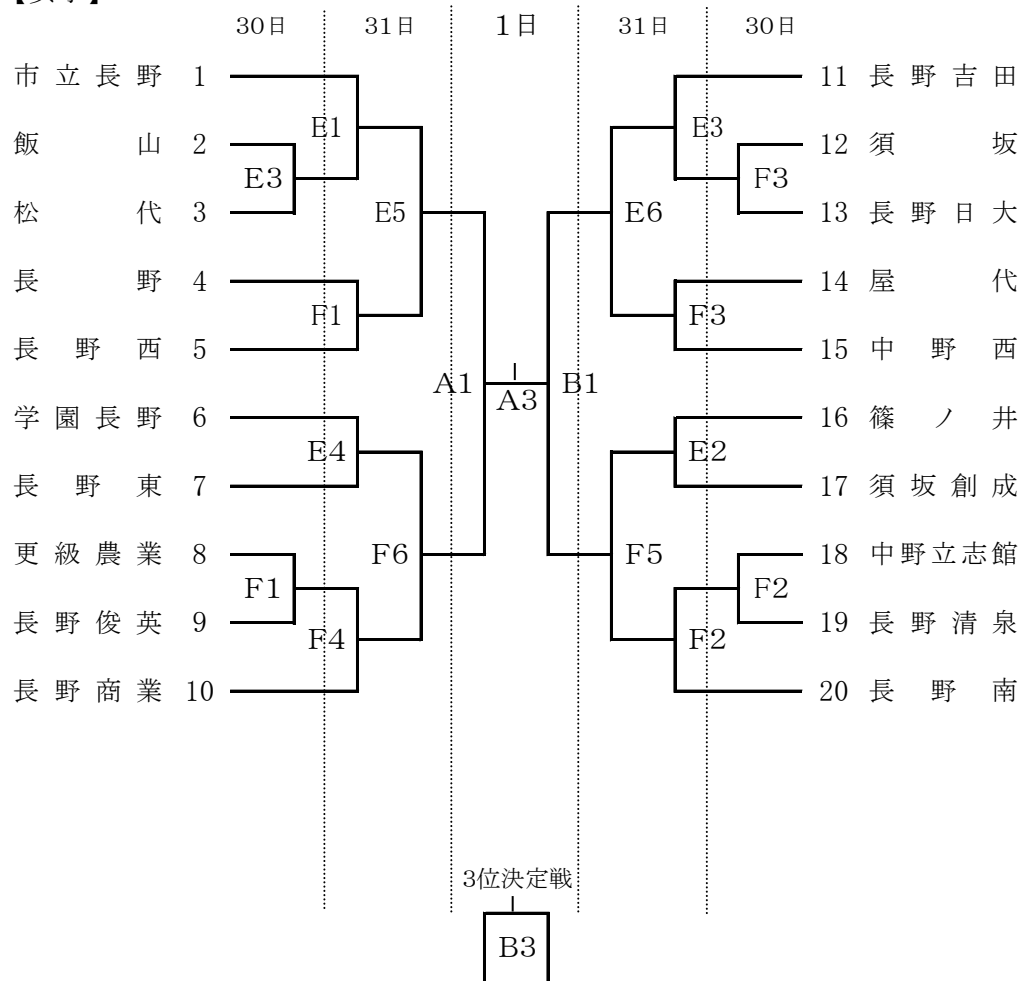
令和元年度 北信高等学校バスケットボール選手権大会  
組み合わせ表

期 日 令和元年8月30日(金)・31日(土)・9月1日(日)

【男子】



【女子】



コート紹介	
A	南長野運動公園体育館(奥側)
B	南長野運動公園体育館(入口側)
C	ホワイトリング(右側)
D	ホワイトリング(中央)
E	ホワイトリング(左側)
F	ホワイトリング(サブ)

試合開始予定時刻

	30日	31・1日
第1試合	9:30	9:00
第2試合	11:00	10:30
第3試合	12:30	12:00
第4試合	14:00	13:30
第5試合		15:00
第6試合		16:30