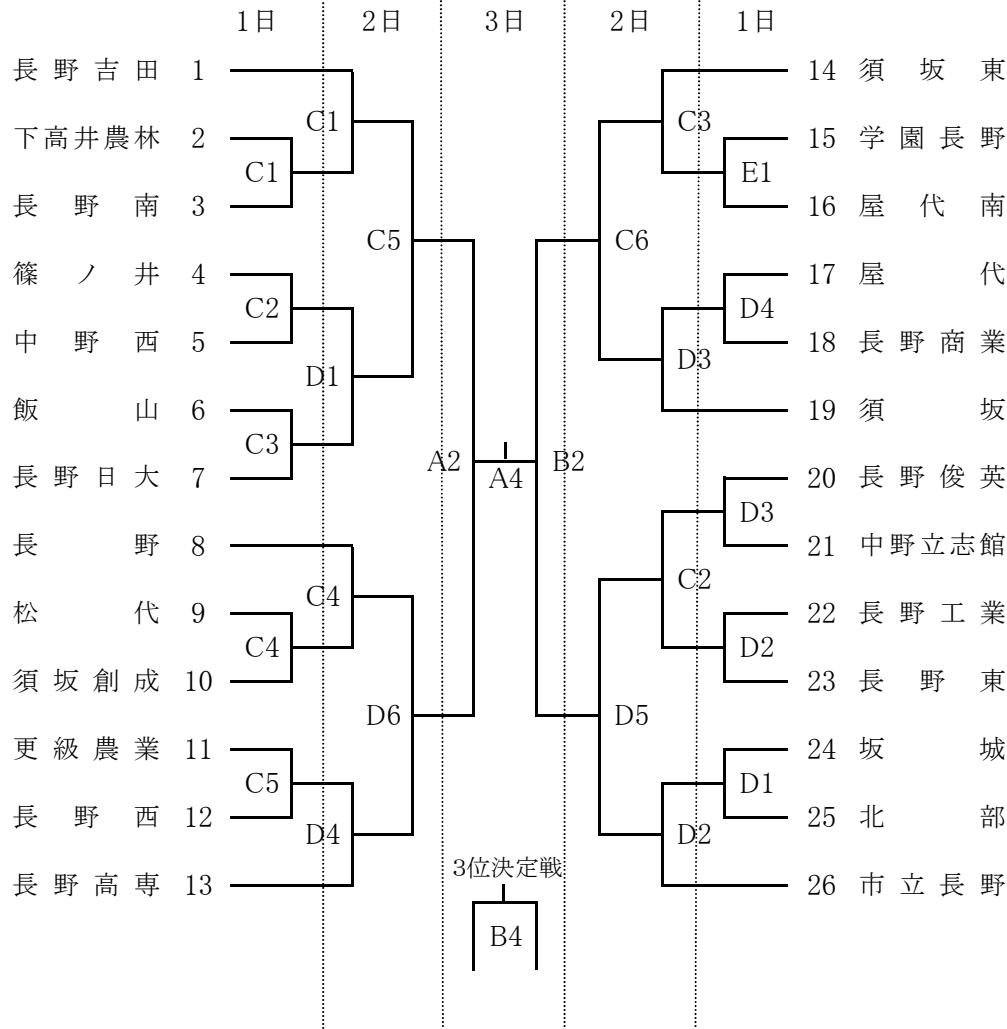


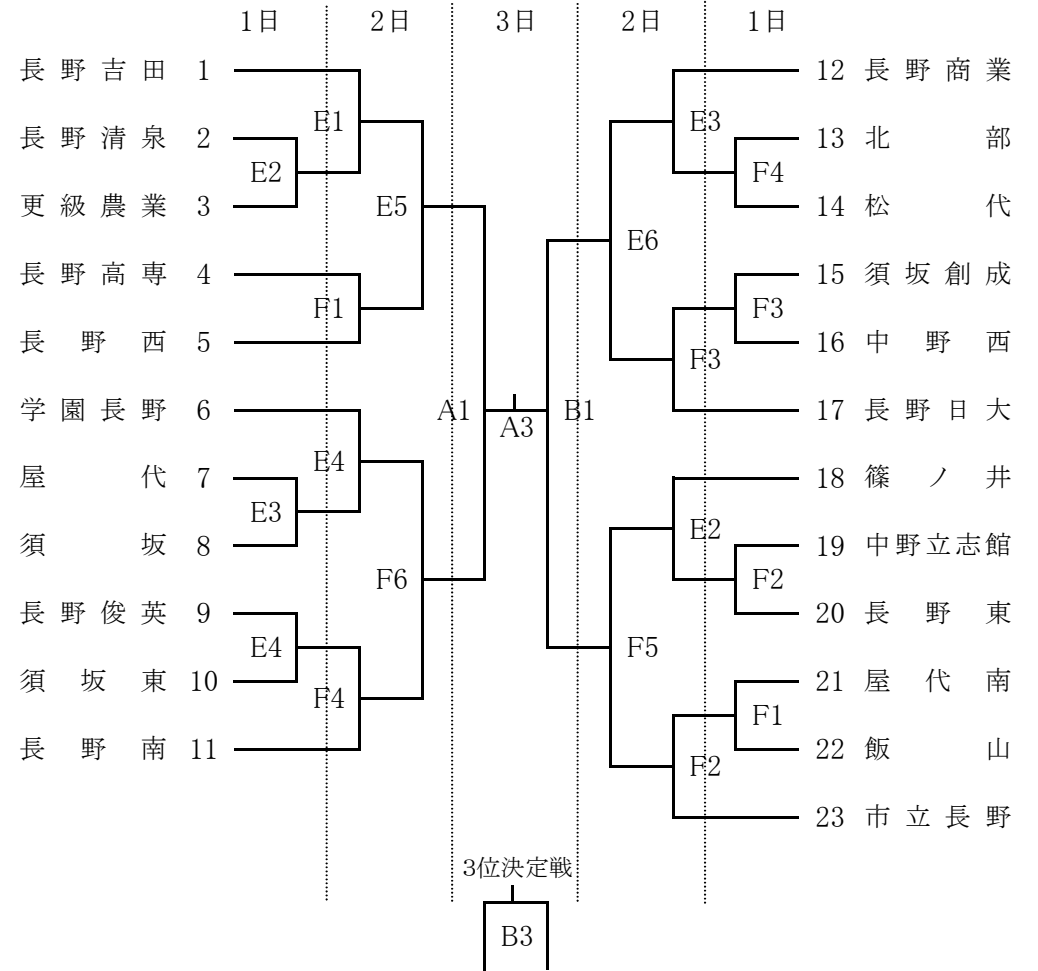
平成29年度 北信高等学校選抜バスケットボール大会
組み合わせ表

期 日 平成29年9月1日(金)・2日(土)・3日(日)

【男子】



【女子】



コート紹介	
A	南長野運動公園体育館(奥側)
B	南長野運動公園体育館(入口側)
C	ホワイトリング(右側)
D	ホワイトリング(中央)
E	ホワイトリング(左側)
F	ホワイトリング(サブ)

試合開始予定時刻

	1日・3日	2日
第1試合	9:30	9:00
第2試合	11:00	10:30
第3試合	12:30	12:00
第4試合	14:00	13:30
第5試合	15:30	15:00
第6試合		16:30