

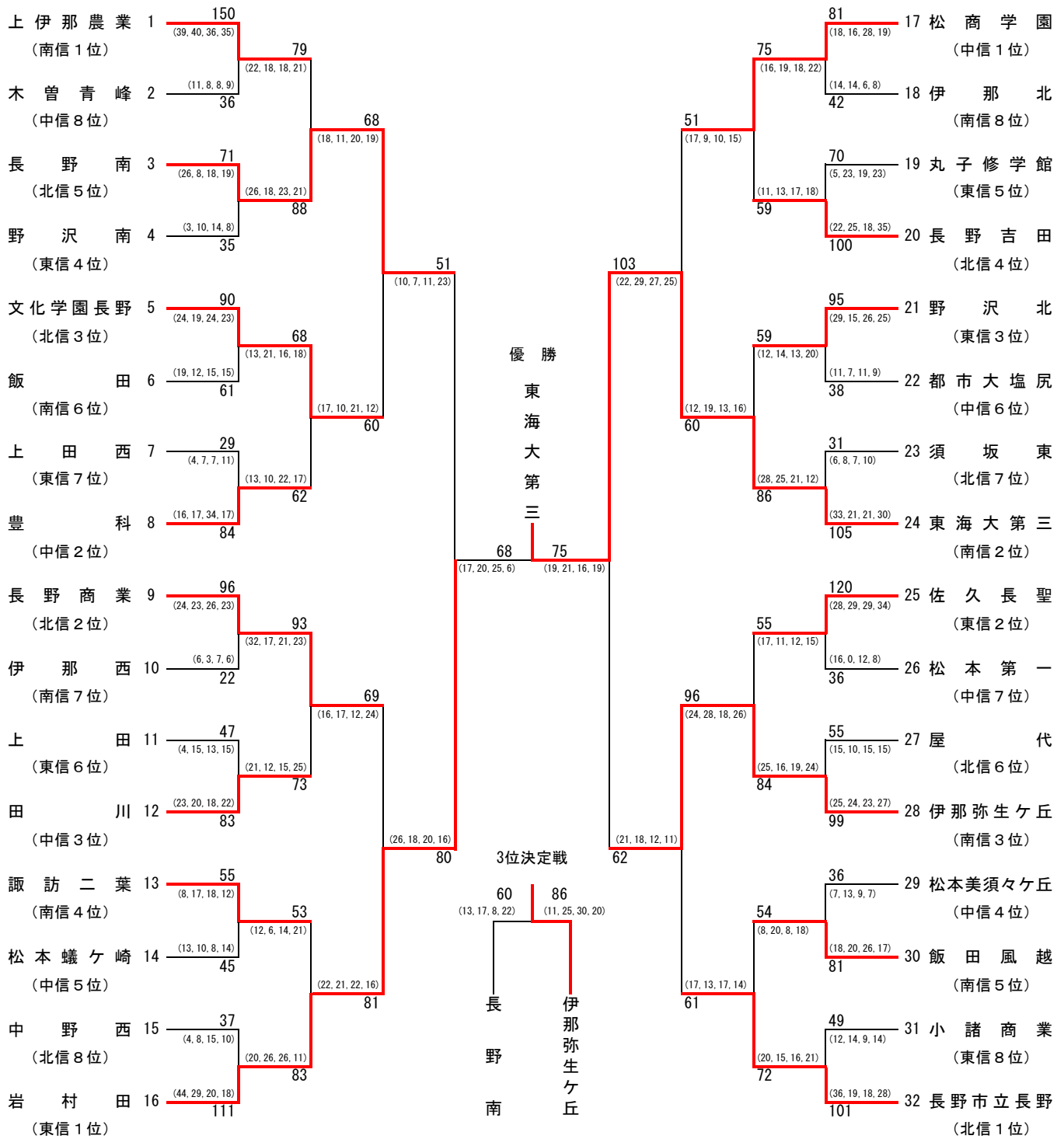
# 平成26年度 長野県高等学校新人体育大会バスケットボール競技

長野県高等学校体育連盟バスケットボール専門部

期 日 : 平成26年11月28日・29日・30日

会 場 : 長野運動公園総合体育館, ホワイトリング, 南長野運動公園体育館

## 【女子】



[順位] 1位 東海大第三  
2位 岩村田  
3位 伊那弥生ヶ丘  
4位 長野南

## 【女子】

	計	1	2	3	4	延延		計	1	2	3	4	延延		
(1回戦)															
1	上伊那農業	150	(39)	(40)	(36)	(35)	)	—	36	(11)	(8)	(8)	(9)	)	木曾青峰
2	長野南	71	(26)	(8)	(18)	(19)	)	—	35	(3)	(10)	(14)	(8)	)	野沢南
3	文化学園長野	90	(24)	(19)	(24)	(23)	)	—	61	(19)	(12)	(15)	(15)	)	飯田科
4	上野西	29	(4)	(7)	(7)	(11)	)	—	84	(16)	(17)	(34)	(17)	)	豊田科
5	長野商業	96	(24)	(23)	(26)	(23)	)	—	22	(6)	(3)	(7)	(6)	)	伊那西
6	上野田	47	(4)	(15)	(13)	(15)	)	—	83	(23)	(20)	(18)	(22)	)	伊田川
7	諏訪二葉	55	(8)	(17)	(18)	(12)	)	—	45	(13)	(10)	(8)	(14)	)	松本蟻ヶ崎
8	中野西	37	(4)	(8)	(15)	(10)	)	—	111	(44)	(29)	(20)	(18)	)	岩村田
9	松商学園	81	(18)	(16)	(28)	(19)	)	—	42	(14)	(14)	(6)	(8)	)	伊那北
10	丸子修学館	70	(5)	(23)	(19)	(23)	)	—	100	(22)	(25)	(18)	(35)	)	長野吉田
11	野沢北	95	(29)	(15)	(26)	(25)	)	—	38	(11)	(7)	(11)	(9)	)	都市大塩尻
12	須坂東	31	(6)	(8)	(7)	(10)	)	—	105	(33)	(21)	(21)	(30)	)	東海大第三
13	佐久長聖	120	(28)	(29)	(29)	(34)	)	—	36	(16)	(0)	(12)	(8)	)	松本第一
14	屋美須々ヶ丘	55	(15)	(10)	(15)	(15)	)	—	99	(25)	(24)	(23)	(27)	)	伊那弥生ヶ丘
15	松本美須々ヶ丘	36	(7)	(13)	(9)	(7)	)	—	81	(18)	(20)	(26)	(17)	)	飯田風越
16	小諸商業	49	(12)	(14)	(9)	(14)	)	—	101	(36)	(19)	(18)	(28)	)	長野市立長野

(2回戦)															
1	上伊那農業	79	(22)	(18)	(18)	(21)	)	—	88	(26)	(18)	(23)	(21)	)	長野南
2	文化学園長野	68	(13)	(21)	(16)	(18)	)	—	62	(13)	(10)	(22)	(17)	)	豊田川
3	長野商業	93	(32)	(17)	(21)	(23)	)	—	73	(21)	(12)	(15)	(25)	)	田川
4	諏訪二葉	53	(12)	(6)	(14)	(21)	)	—	83	(20)	(26)	(26)	(11)	)	岩村田
5	松商学園	75	(16)	(19)	(18)	(22)	)	—	59	(11)	(13)	(17)	(18)	)	長野吉田
6	野沢北	59	(12)	(14)	(13)	(20)	)	—	86	(28)	(25)	(21)	(12)	)	東海大第三
7	佐久長聖	55	(17)	(11)	(12)	(15)	)	—	84	(25)	(16)	(19)	(24)	)	伊那弥生ヶ丘
8	飯田風越	54	(8)	(20)	(8)	(18)	)	—	72	(20)	(15)	(16)	(21)	)	長野市立長野

(準々決勝)															
1	長野南	68	(18)	(11)	(20)	(19)	)	—	60	(17)	(10)	(21)	(12)	)	文化学園長野
2	長野商業	69	(16)	(17)	(12)	(24)	)	—	81	(22)	(21)	(22)	(16)	)	岩村田
3	松商学園	51	(17)	(9)	(10)	(15)	)	—	60	(12)	(19)	(13)	(16)	)	東海大第三
4	伊那弥生ヶ丘	96	(24)	(28)	(18)	(26)	)	—	61	(17)	(13)	(17)	(14)	)	長野市立長野

(準決勝)															
	長野南	51	(10)	(7)	(11)	(23)	)	—	80	(26)	(18)	(20)	(16)	)	岩村田
	東海大第三	103	(22)	(29)	(27)	(25)	)	—	62	(21)	(18)	(12)	(11)	)	伊那弥生ヶ丘

(決勝)															
	岩村田	68	(17)	(20)	(25)	(6)	)	—	75	(19)	(21)	(16)	(19)	)	東海大第三

(三決)															
	長野南	60	(13)	(17)	(8)	(22)	)	—	86	(11)	(25)	(30)	(20)	)	伊那弥生ヶ丘

### [順位]

- 1位 東海大第三
- 2位 岩村田
- 3位 伊那弥生ヶ丘
- 4位 長野南