

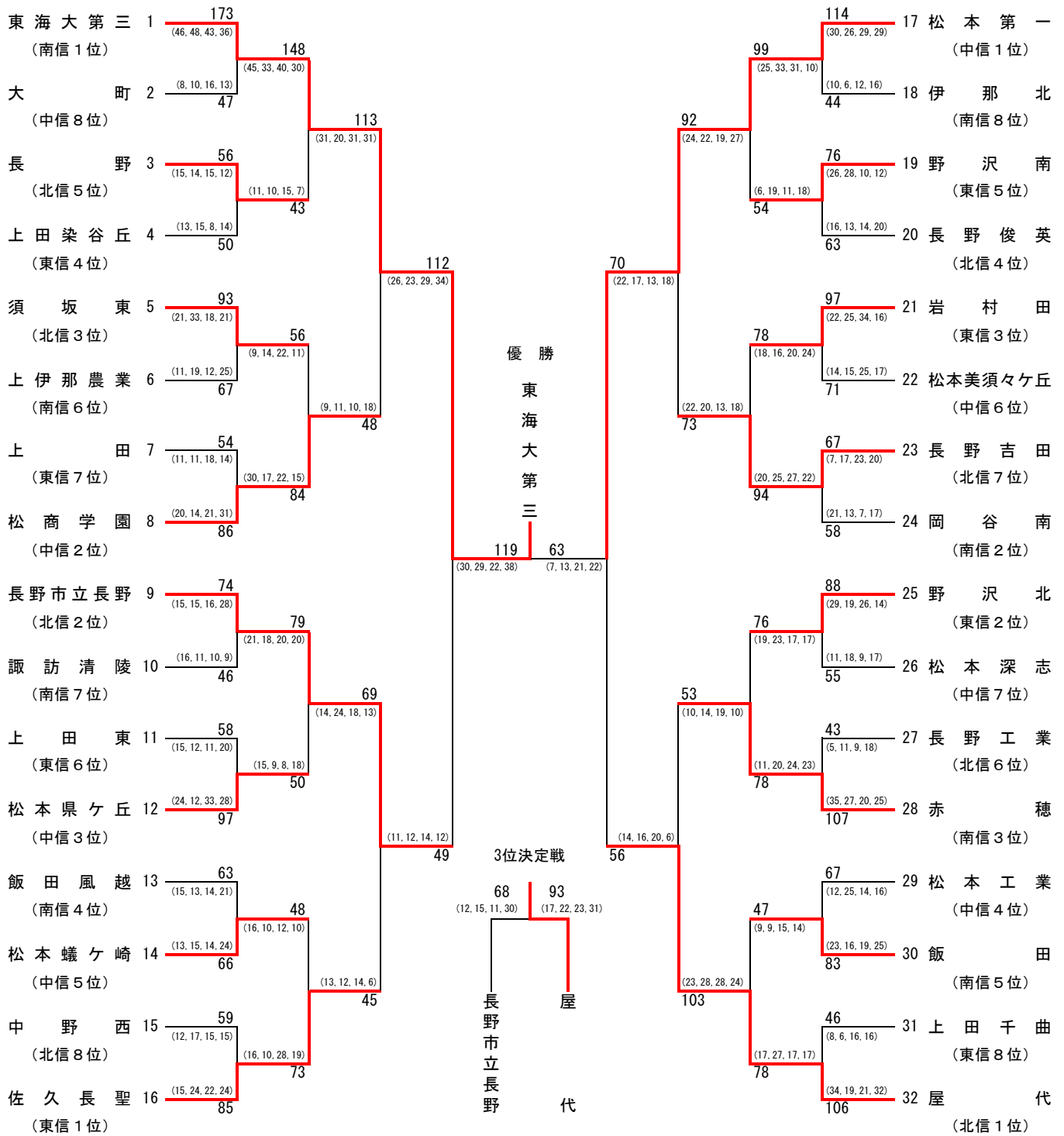
平成26年度 長野県高等学校新人体育大会バスケットボール競技

長野県高等学校体育連盟バスケットボール専門部

期 日 : 平成26年11月28日・29日・30日

会 場 : 長野運動公園総合体育館, ホワイトリング, 南長野運動公園体育館

【男子】



[順位] 1位 東海大第三
2位 松本第一
3位 屋代
4位 長野市立長野

【男子】

	計	1	2	3	4	延 延		計	1	2	3	4	延 延	
(1回戦)														
1 東海大第三	173	(46	48	43	36)	—	47	(8	10	16	13)	大上田染谷町
2 長野東野	56	(15	14	15	12)	—	50	(13	15	8	14)	上伊那農園
3 須坂東野	93	(21	33	18	21)	—	67	(11	19	12	25)	松商学ヶ丘
4 上野市立長野	54	(11	11	18	14)	—	86	(20	14	21	31)	諏訪県ヶ
5 長野市立長野	74	(15	15	16	28)	—	46	(16	11	10	9)	本久那北
6 上野市立長野	58	(15	12	11	20)	—	97	(24	12	33	28)	松本美須ヶ
7 飯田風越	63	(15	13	14	21)	—	66	(13	15	14	24)	佐久那聖
8 中野西	59	(12	17	15	15)	—	85	(15	24	22	24)	伊野俊北
9 松本第一	114	(30	26	29	29)	—	44	(10	6	12	16)	長野須ヶ
10 野沢南	76	(26	28	10	12)	—	63	(16	13	14	20)	岡本谷深
11 岩村田	97	(22	25	34	16)	—	71	(14	15	25	17)	松本美須ヶ
12 長野吉田	67	(7	17	23	20)	—	58	(21	13	7	17)	岡本谷深
13 野沢北	88	(29	19	26	14)	—	55	(11	18	9	17)	松本谷深
14 長野工業	43	(5	11	9	18)	—	107	(35	27	20	25)	赤飯屋
15 松本工業	67	(12	25	14	16)	—	83	(23	16	19	25)	赤飯屋
16 上田千曲	46	(8	6	16	16)	—	106	(34	19	21	32)	赤飯屋

(2回戦)														
1 東海大第三	148	(45	33	40	30)	—	43	(11	10	15	7)	長松商学野園
2 須坂東野	56	(9	14	22	11)	—	84	(30	17	22	15)	松本久沢吉
3 長野市立長野	79	(21	18	20	20)	—	50	(15	9	8	18)	松本久沢吉
4 松本ヶ崎	48	(16	10	12	10)	—	73	(16	10	28	19)	松本久沢吉
5 松本第一	99	(25	33	31	10)	—	54	(6	19	11	18)	松本久沢吉
6 岩村北	78	(18	16	20	24)	—	94	(20	25	27	22)	松本久沢吉
7 野沢北	76	(19	23	17	17)	—	78	(11	20	24	23)	松本久沢吉
8 飯田	47	(9	9	15	14)	—	78	(17	27	17	17)	松本久沢吉

(準々決勝)														
1 東海大第三	113	(31	20	31	31)	—	48	(9	11	10	18)	松商学園
2 長野市立長野	69	(14	24	18	13)	—	45	(13	12	14	6)	松商学園
3 松本第一	92	(24	22	19	27)	—	73	(22	20	13	18)	松商学園
4 赤穂	53	(10	14	19	10)	—	103	(23	28	28	24)	松商学園

(準決勝)														
東海大第三	112	(26	23	29	34)	—	49	(11	12	14	12)	長野市立長野
松本第一	70	(22	17	13	18)	—	56	(14	16	20	6)	松本第一

(決勝)														
東海大第三	119	(30	29	22	38)	—	63	(7	13	21	22)	松本第一

(三 決)														
長野市立長野	68	(12	15	11	30)	—	93	(17	22	23	31)	屋代

[順位]

- 1位 東海大第三
- 2位 松本第一
- 3位 屋代
- 4位 長野市立長野