

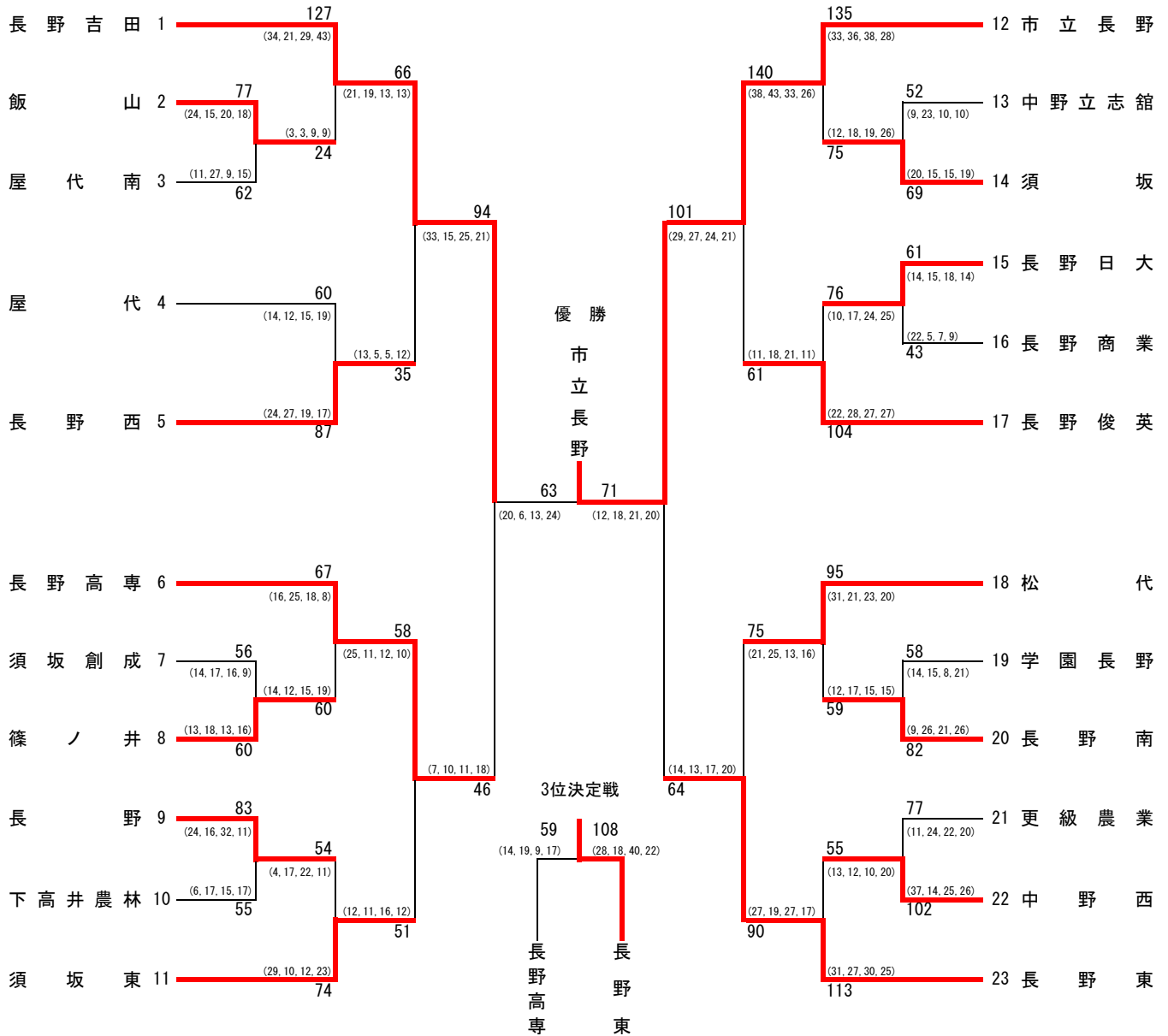
# 令和2年度 長野市長杯 北信高等学校バスケットボール大会

長野市バスケットボール協会

期 日 : 令和3年3月14日・20日・21日

会 場 : 南長野運動公園体育館・豊野体育館・長野運動公園総合体育館

## 【男子】



[順位] 1位 市立長野  
2位 長野吉田  
3位 長野東  
4位 長野高専