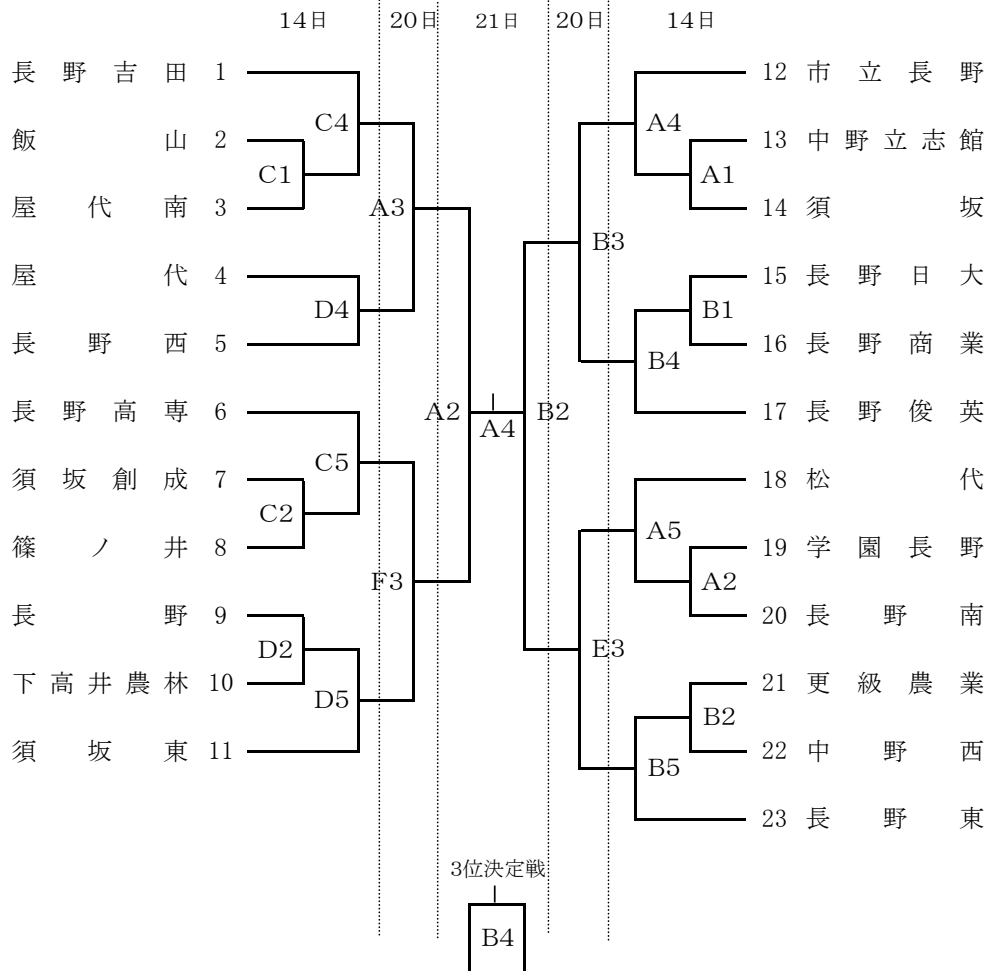


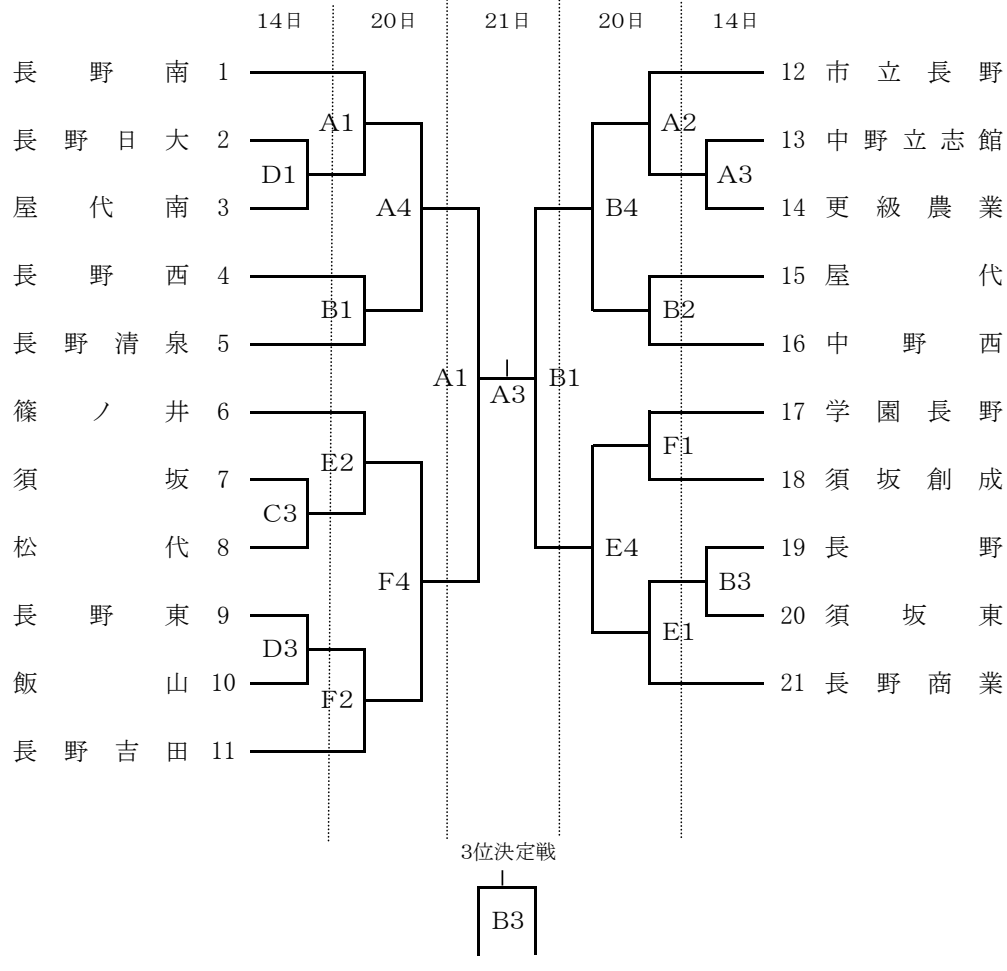
令和2年度 長野市長杯 北信高等学校バスケットボール大会 組合せ

期日 令和3年3月14日(日)・20日(土)・21日(日)

【男子】



【女子】



コート紹介

Aコート	南長野運動公園体育館(奥)
Bコート	南長野運動公園体育館(入口)
Cコート	豊野体育館(左側)
Dコート	豊野体育館(右側)
Eコート	長野運動公園総合体育館(奥)
Fコート	長野運動公園総合体育館(入口)

	14日	20・21日
第1試合	9:30	9:30
第2試合	11:15	11:15
第3試合	13:00	13:00
第4試合	14:45	14:45
第5試合	16:30	